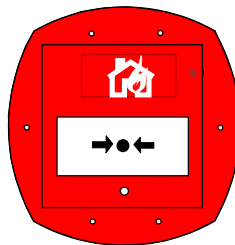


FireClass FC421CP

PULSANTE DA ESTERNO
OUTDOOR CALL POINT



ISTI/SBL3FC421CP_1.0/250208



ITALIANO

SPECIFICHE TECNICHE

Valore Identificativo:	130
Compatibilità:	usare solo con Centrali serie FC
Caratteristiche ambientali:	Applicazioni interne / esterne
Temperatura di funzionamento:	da -25 a +70 °C
Temperatura di stoccaggio:	da -40 a +80 °C
Umidità relativa:	fino a 95% (senza condensa)
Dimensioni (HxLxP):	135 x 135 x 30 mm
Corrente assorbita	
a Riposo:	0,46 mA
in Allarme:	4,5 mA
Grado IP:	IP66

Compatibilità Elettromagnetica

Il modulo FC421CP è conforme a quanto segue:

- famiglia di prodotto standard EN50130-4 rispetto alla Perturbazioni Dirette, Immunità Irradiata, Scarica Elettrostatica, Transitorie Rapide e Alta Energia Lenta;
- EN 61000-6-3 per le emissioni.

ENGLISH

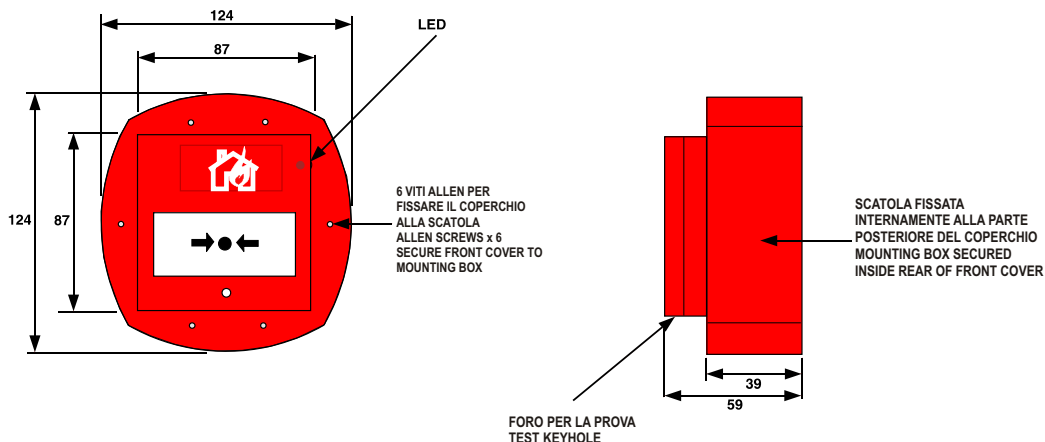
TECHNICAL SPECIFICATION

Type Identification Value:	130
System Compatibility:	Use only with FC Fire Alarm Controllers
Environment:	Indoor / Outdoor applications
Operating Temperature:	-25 to +70 °C
Storage Temperature:	-40 to +80 °C
Operating Humidity:	Up to 95% non-condensing
Dimensions (HxWxD):	135 x 135 x 30 mm
Battery Requirements	
Standby:	0.46 mA
Alarm:	4.5 mA
IP Rating:	IP66

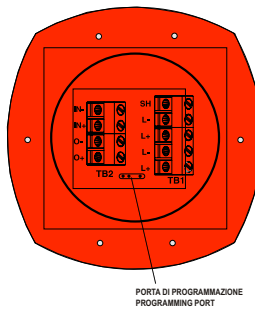
Electromagnetic Compatibility

The FC421CP complies with the following:

- product family standard EN50130-4 in respect of Conducted Disturbances, Radiated Immunity, Electrostatic Discharge, Fast Transients and Slow High Energy;
- EN61000-6-3 for emissions.



Pulsante da esterno FC421CP FIG. 1 FC421CP Outdoor Call Point



Vista interna del Pulsante da esterno FC421CP **FIG. 2** FC421CP Outdoor Call Point Internal View

INTRODUZIONE

Il pulsante FC421CP è progettato per monitorare e segnalare lo stato di un interruttore che è attivato dalla rottura di una piastrina di vetro. Il tipo di allarme generato dal pulsante è configurabile con la FireClass 500 Console. Il pulsante FC421CP può essere fissato ad un contenitore stagno standard per pulsanti a rottura vetro. Il FC421CP soddisfa i requisiti EN54 Pt.11.

PROGRAMMAZIONE

L'indirizzo di fabbrica del FC421CP è 255, questo deve essere impostato all'indirizzo di loop del dispositivo tramite lo strumento per la programmazione dei dispositivi indirizzabili FC490ST. L'indirizzo del FC421CP può essere programmato usando la porta di programmazione (vedere Fig. 2).

☞ Nota: una volta programmato l'indirizzo, annotare la posizione del dispositivo e l'indirizzo, per segnarlo sul progetto dell'impianto.

MONTAGGIO E COLLEGAMENTO

Montare il fondo nella posizione richiesta assicurandosi che sia orientato come mostrato in Fig. 3. I cavi devono essere selezionati in conformità con il documento di progettazione e nel rispetto delle norme applicabili. I collegamenti devono essere effettuati come mostrato in Fig. 4, rispettando la corretta polarità. Usare degli accoppiatori con cavi MICC (cavi in rame con isolamento minerale).

INTRODUCTION

FC421CP Call Points are designed to monitor and signal the condition of a switch contact that is operated by breaking a glass sheet. The type of alarm generated by the callpoint is configured in FC CONSYS. The FC421CP is fitted to a standard weatherproof break glass callpoint housing. The FC421CP call point meets the requirements of EN54 Pt. 11.

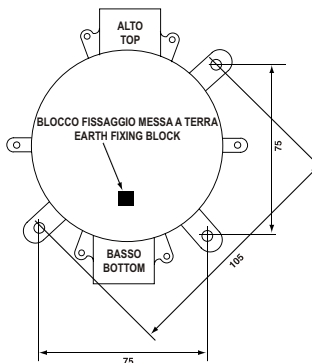
ADDRESS PROGRAMMING

The FC421CP has a default factory set address of 255, this must be set to the loop address of the device using FC490ST Loop Service Tool. The FC421CP is programmed with its address using the programming port (see Fig. 2).

☞ Note: Once the address has been programmed take note of the device location and address number to include on site drawings.

MOUNTING & CABLING

Mount the backbox in the required location ensuring the orientation is as shown in Fig. 3. Cables are to be selected in accordance with the system design document and the requirements of the applicable standards. Cabling should be connected as shown in Fig. 4, ensuring correct polarity. Couplers are to be used with MICC cable.



Dimensioni di fissaggio e orientamento del Pulsante da Esterno FC421CP **FIG. 3** FC421CP Outdoor Call Point Fixing Dimensions & orientation

NOTE PER IL COLLEGAMENTO

- 1) Sul FC421CP non ci sono regolazioni da effettuare (come interruttori o altro).
- 2) I collegamenti devono essere conformi alle norme applicabili.
- 3) Nessun conduttore deve essere collegato a terra. Per lo schema di collegamento tipico, vedere Fig.4.
- 4) Verificare la corretta polarità dei collegamenti prima di collegare il FC421CP al circuito a loop indirizzabile. Fissare il coperchio al fondo.

INFORMAZIONI PER L'ORDINE

FC421CP: Pulsante da Esterno.

Vetrini per il Pulsante (confezione da 5)

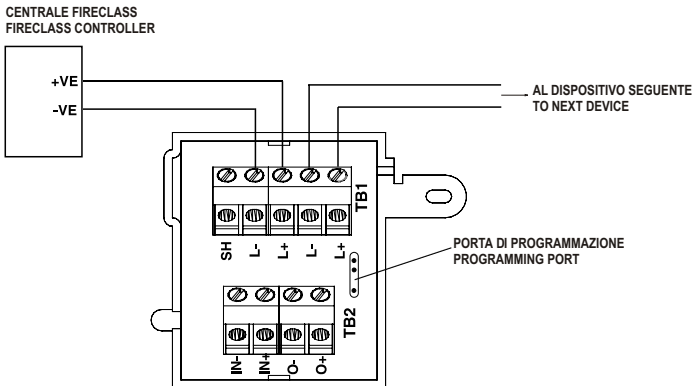
WIRING NOTES

- 1) There are no user-required settings (such as switches or headers) on the FC421CP.
- 2) All wiring must conform to the applicable standards.
- 3) All conductors to be free of earths. For typical wiring configuration, see Fig. 4.
- 4) Verify the correct polarity of the wiring before connecting the FC421CP to the addressable loop circuit. Fit front cover to backbox.

ORDERING INFORMATION

FC421CP: Outdoor Call Point.

Callpoint Glasses (pack of 5)



FC421CP Pulsante da esterno Schema di collegamento **FIG.4** FC421CP Outdoor Call Point Simplified Wiring Diagram

INFORMAZIONI SUL RICICLAGGIO

Si consiglia ai clienti di smaltire i dispositivi usati (centrali, rilevatori, sirene, accessori elettronici, ecc.) nel rispetto dell'ambiente. Metodi potenziali comprendono il riutilizzo di parti o di prodotti interi e il riciclaggio di prodotti, componenti e/o materiali.

DIRETTIVA RIFIUTI DI APPARECCHIATURE ELETTRICHE ED ELETTRONICHE (RAEE - WEEE)



Nell'Unione Europea, questa etichetta indica che questo prodotto NON deve essere smaltito insieme ai rifiuti domestici. Deve essere depositato in un impianto adeguato che sia in grado di eseguire operazioni di recupero e riciclaggio.

Il costruttore si riserva il diritto di modificare le specifiche tecniche di questo prodotto senza preavviso.

RECYCLING INFORMATION

Customers are recommended to dispose of their used equipments (panels, detectors, sirens, and other devices) in an environmentally sound manner. Potential methods include reuse of parts or whole products and recycling of products, components, and/or materials.

WASTE ELECTRICAL AND ELECTRONIC EQUIPMENT (WEEE) DIRECTIVE



In the European Union, this label indicates that this product should NOT be disposed of with household waste. It should be deposited at an appropriate facility to enable recovery and recycling.

The manufacturer reserves the right to change the technical specifications of this product without prior notice.